



**GreenLine**  
Vehículos Eléctricos

# MANUAL DE USO

MODELO

## VMP S3 PRO



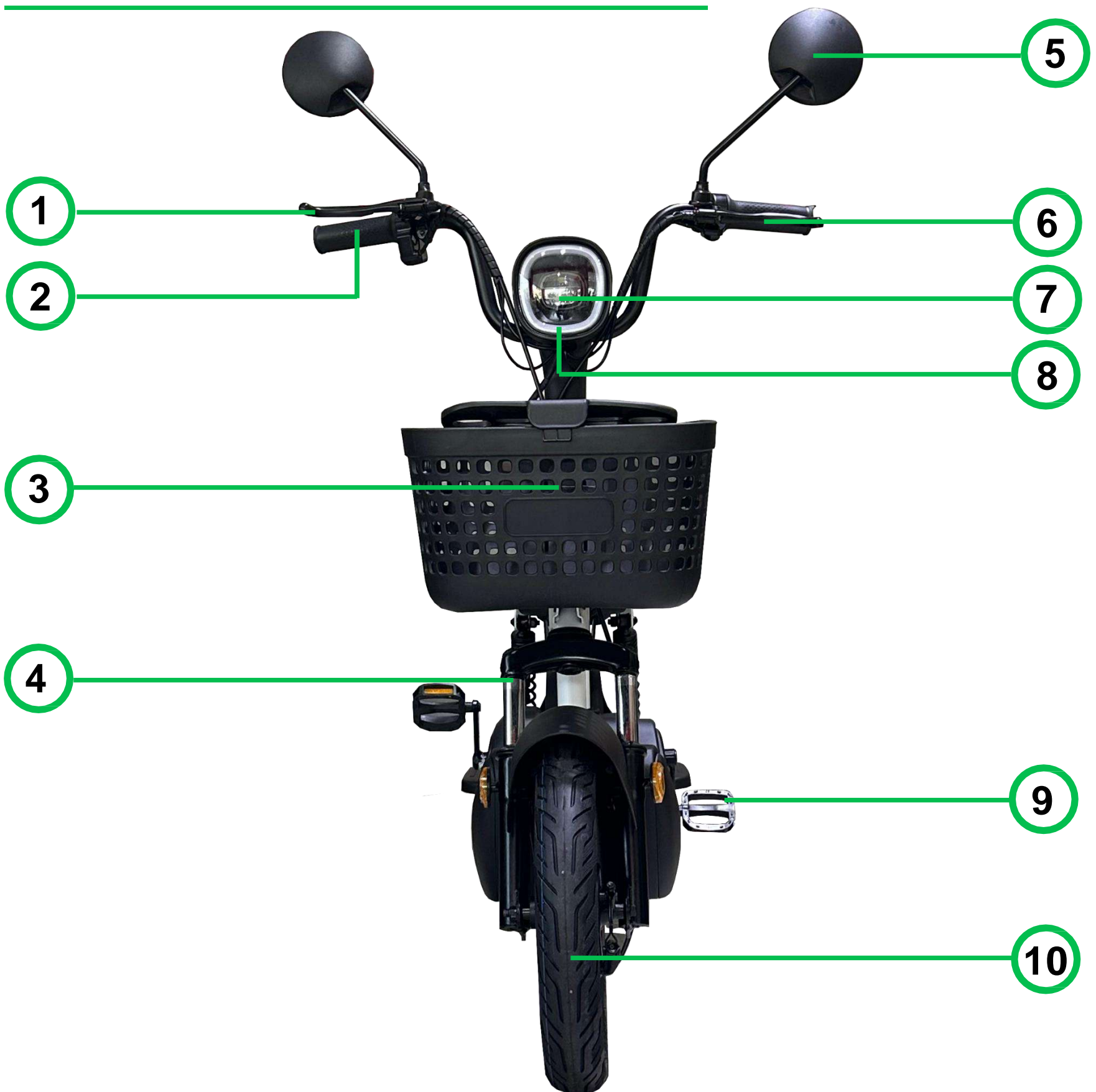
# ÍNDICE

---

Indicadores de partes	III
Datos de identificación	V
Tablero digital	VI
Operación de encendido	VII
Control inalámbrico	VIII
Switch y comandos	IX
Operación del acelerador	XI
Proceso de carga	XII
Frenos	XIII
Datos importantes	XIV
Recomendaciones	XV

## INDICADORES DE PARTES

---



1. Manilla de freno delantero
2. Acelerador
3. Canastilla
4. Suspensión delantera
5. Espejos
6. Manilla de freno trasero
7. Faro luz
8. Led luz ambiental
9. Pedales
10. Neumático Aro 10

## INDICADORES DE PARTES

---



11.Asiento copiloto

12.Asiento

13.Posapies

14.Faro/luz delantera

15.Canastilla

16.Freno delantero

17.Pedales

18.Posa pie copiloto

19. Soporte central



# DATOS DE IDENTIFICACIÓN

---



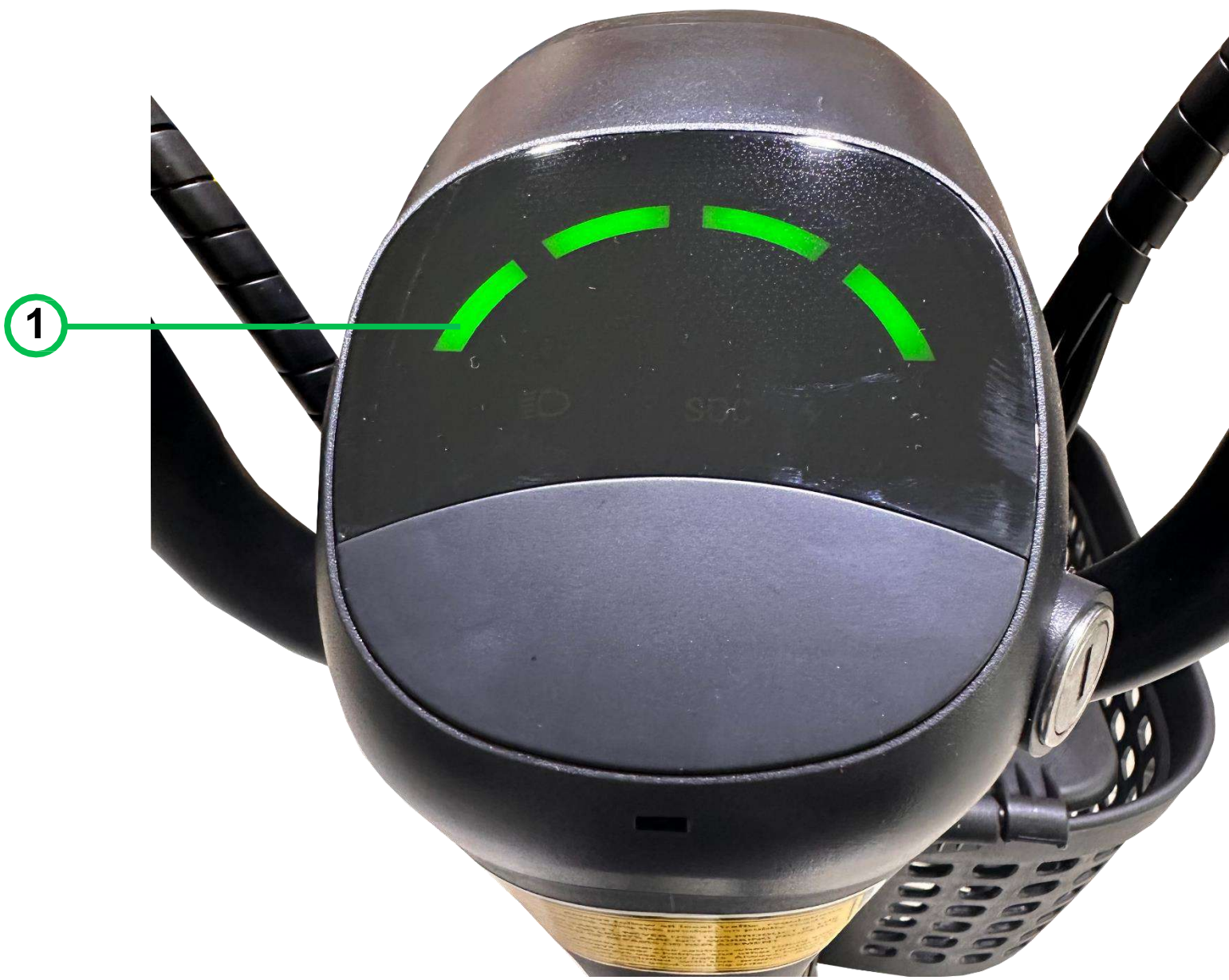
Numero de VIN



Numero de motor

## TABLERO DIGITAL

---



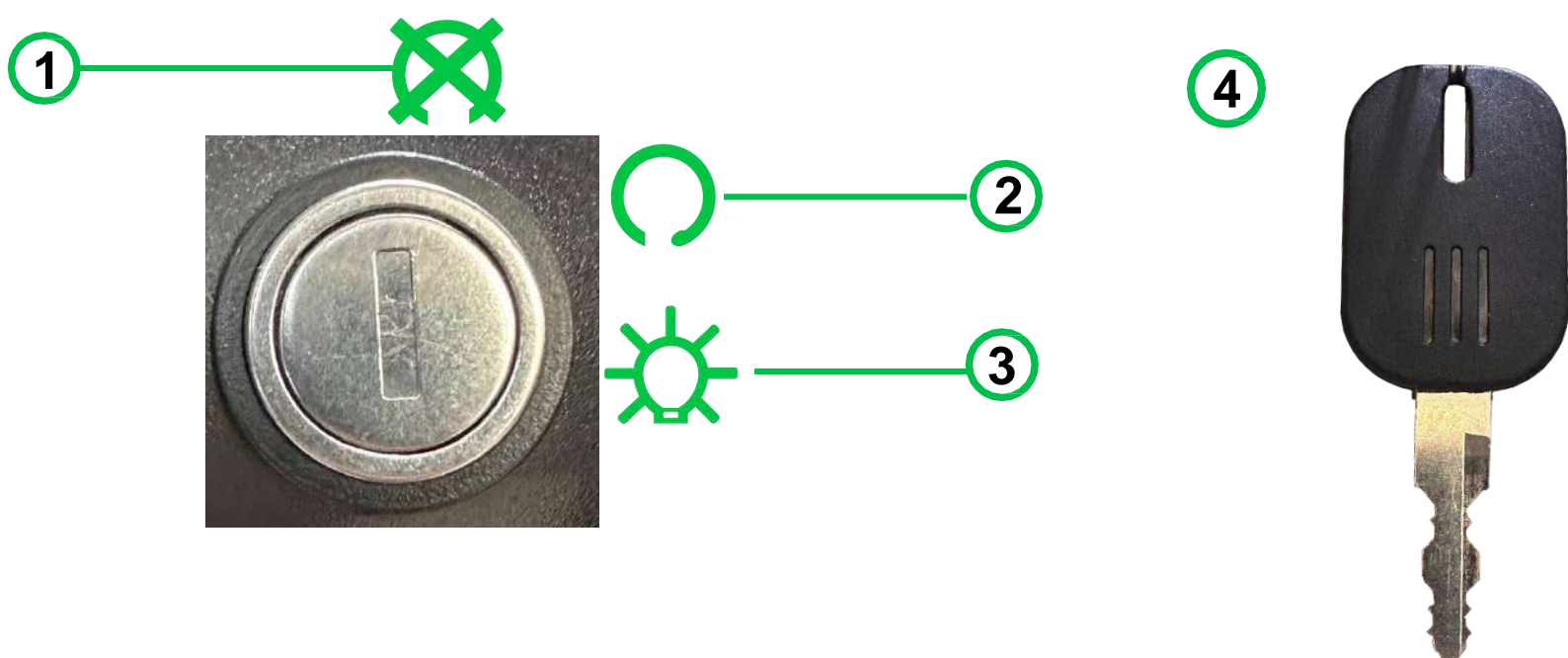
1. Indicador referencial de nivel de batería.  
(Indicador más preciso cuando el vehículo está en movimiento).






## OPERACIÓN DE ENCENDIDO

---

Interruptor de tres posiciones operado por una llave. Utilizar una sola llave para encender el vehículo y luz alta.






1. Retirar la llave del interruptor cuando se encuentre en la posición  (OFF).
2. Girar la llave hasta la posición  (ON ) y encenderá el vehículo.
3. Girar la llave de la posición  (ON LED) el vehículo seguirá encendido y se activara la luz delantera y la luz trasera.
4. Utilizar una sola llave para el encendido del vehículo.

## CONTROL INALÁMBRICO

---

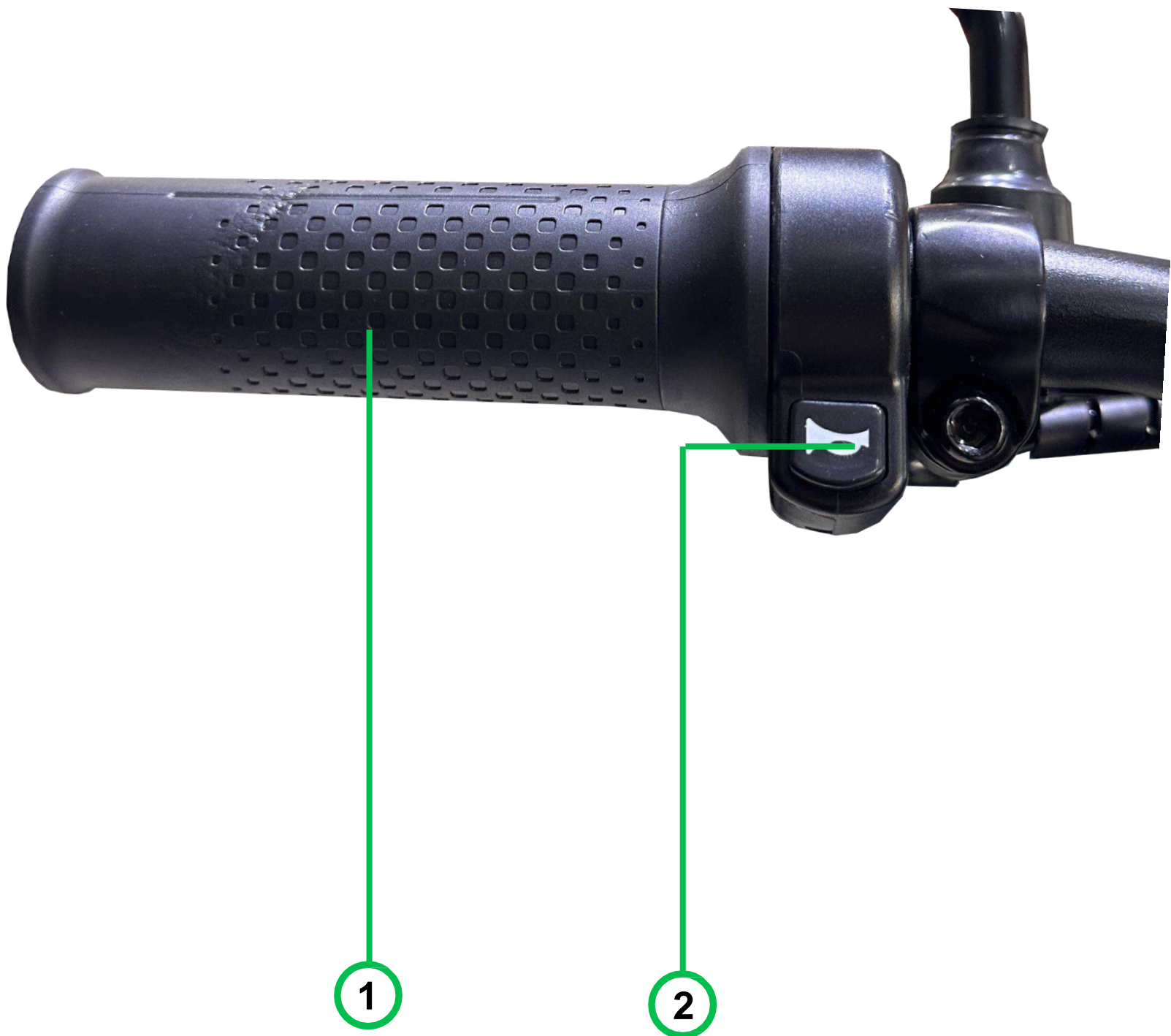


1. Activación de alarma: Presionar el botón  para activar la alarma. En caso el vehículo se mueva o sea impactado, la bocina sonará tres veces y segundos después continuaría sonando hasta que el motor se bloquee.
2. Encendido inalámbrico: Presionar dos veces el botón  para el encendido del vehículo. Se podrá visualizar la activación del tablero digital.
3. Desactivación: Desactivar la alarma y apagar el vehículo inalámbricamente con el botón . El encendido del control es independiente al de las llaves.



# SWITCH Y COMANDOS

---



## MANDO IZQUIERDO

1. Manubrio.
2. Claxon.

# SWITCHY COMANDOS

---



## MANDO DERECHO

1. Acelerador: Girar para movilizarse.
2. Botón de parqueo.

## OPERACIÓN DEL ACELERADOR

El vehículo cuenta con un acelerador de cambio de velocidad en la empuñadura derecha.

- 1) Subir al vehículo y ponerse en posición de conducir.
- 2) Girar la llave a la posición ON.
- 3) Girar el acelerador lentamente para aumentar la velocidad.
- 4) Soltar lentamente el acelerador y aplicar el freno trasero y delantero al mismo tiempo para poder detenerse.
- 5) Retirar la llave del vehículo si no lo utilizará.





## PROCESO DE CARGA

---

Apagar el vehículo antes de realizar la carga.

PASO 1: Levantar la tapa protectora, luego conectar el cargador al puerto de carga (1).

PASO 2: Conectar el enchufe del cargador al tomacorriente de 220V (2). Mostrará un indicador (3) color rojo (batería cargando).



PASO 3: Al finalizar la carga luego de varias horas, el indicador (3) mostrará color verde. Primero desconectar el cargador del tomacorriente y luego del puerto de carga.

***La batería estará cargada a un 100% cuando el indicador cambie a color verde.***



## CARGA - BATERIA EXTRAÍBLE

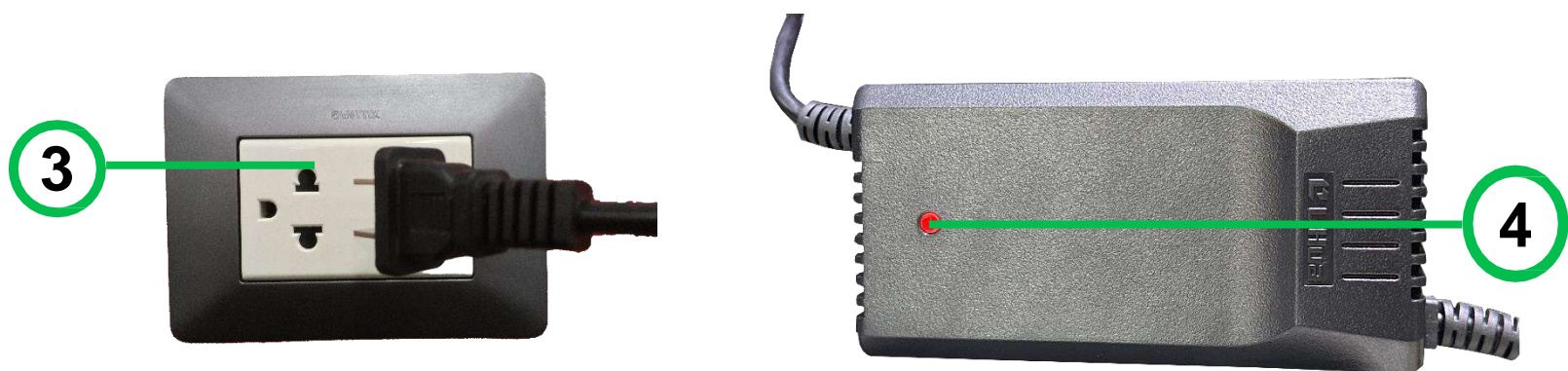
---

Apagar el vehículo antes de realizar la carga

PASO 1: Utilizar la llave para quitar el seguro y extraer batería (1).



PASO 2: Conectar el cargador a la toma de carga la batería (2). Luego conectar el enchufe del cargador a la toma corriente de 220v (3) . Mostrara un indicador (4) color rojo (batería cargando).



PASO 4: Al finalizar la carga luego de varias horas, el indicador cambiara a color verde (5). Primero desconectar el cargador del tomacorriente y luego del puerto de carga.

***Este nuevo cargador inteligente se apagará cuando la carga esté completa.***





## FRENOS

---



Freno delantero:

Girar en sentido horario la tuerca para ajustar el freno, si siente que el freno tarda en detener el vehículo.

Freno posterior:

Girar en sentido horario la tuerca para ajustar el freno, si siente que el freno tarda en detener el vehículo.





## DATOS IMPORTANTES

---



Cargador inteligente



Pedales y parador lateral

# RECOMENDACIONES

---



Mantener las llantas en su PSI correcto. Debe calibrarse mensualmente: 38 PSI llanta delantera y 38 PSI llanta posterior.



Obligatorio cargar todos los días la batería utilizando siempre el cargador correcto del vehículo. Si no lo utilizará, este debe cargarse una vez a la semana como mínimo para mantenerlas en buen estado. **Seguir esta recomendación para no dañar la batería.**



**La degradación es un proceso natural de todas las baterías.** Por ello, a partir de 6 meses la distancia máxima que puede recorrer el vehículo eléctrico se reduce en 75%. Asimismo, de no cuidar el vehículo adecuadamente este porcentaje disminuirá drásticamente.



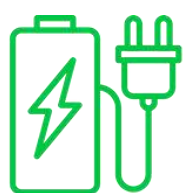
Utilizar siempre los dos frenos (delantero y trasero) simultáneamente para una mayor seguridad.



Sobrepasar el peso máximo soportado del vehículo (120kg), puede ser un riesgo de seguridad. Evitar hacerlo.



No sumergir en agua que supere el nivel del piso o centro del motor del vehículo, en momentos de lluvia. El agua podría causar un corto circuito.



Prevenir que el cargador entre en contacto con el agua o pueda tener golpes fuertes porque dañarían piezas internas.



Realizar el reemplazo de las baterías por profesionales de GreenLine, cuando remplace también deberá sustituir los cables originales de fábrica.

# RECOMENDACIONES

---

## SUGERENCIAS PARA EL CONDUCTOR

- Utilizar el casco y mantenerlo abrochado. Además de ser obligatorio de acuerdo a ley, sirve como protección ante cualquier suceso.
- Manejar con precaución. No adelantarse entre dos vehículos en circulación, cualquier movimiento inesperado puede ser peligroso.
- Usar las direccionales, claxon y luces para indicar a los demás conductores cual será su próxima maniobra.
- Emplear ambos frenos. Si desea detenerse, recuerde utilizar los dos frenos para mayor seguridad.
- Evitar manejar con excesiva velocidad en tiempos de lluvia.

## MANTENIMIENTO Y LAVADO:

- No lavar el vehículo con gran cantidad de agua, esto evitará que se dañen piezas eléctricas internas.
- Limpiar la superficie de la pintura o de las piezas de plástico con un paño húmedo y luego con uno seco.
- Aplicar lubricantes para mantener las partes metálicas del vehículo en buen estado (cadena, soporte lateral y principal).



**Para un mejor funcionamiento de su vehículo eléctrico y mantener la garantía, asista exclusivamente a los talleres de servicio técnico de GreenLine.**



**GreenLine**

**Vehículos Eléctricos**